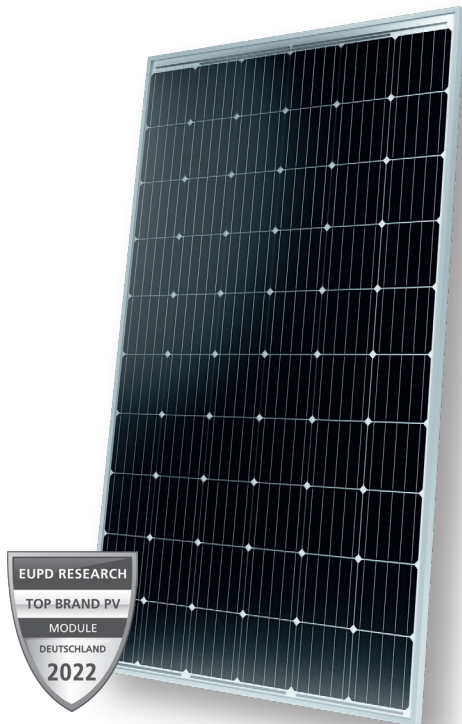


PRODUKT



Vision 60M (305-320 Wp)

Glas-Glas-Modul

Robuste Qualität mit hoher Zuverlässigkeit

Solarwatt Glas-Glas Module sind robust und belastbar und liefern durch ihren modernen Aufbau langfristig höchste Erträge.

Die PERC-Hochleistungssolarzellen sind im Glas-Glas Verbund nahezu unzerstörbar eingebettet und damit optimal vor Witterungseinflüssen und mechanischen Belastungen geschützt. So kann Solarwatt auf Leistung und Produktqualität 30 Jahre Garantie bieten.

Die Solarwatt KomplettSchutz Versicherung ist 5 Jahre inklusive und kostenfrei, versichert nahezu alle Risiken und greift, wenn die Module im Schadensfall keinen Strom produzieren oder weniger Erträge liefern als erwartet.



PRODUKTEIGENSCHAFTEN

- ammoniakbeständig
- großhagelbeständig
- salznebelbeständig
- 100 % plus-sortiert
- 100 % PID geschützt
- LeTID getestet
- Schneelastgarantie



UNSER SERVICE

KomplettSchutz

inklusive (bis 1.000 kWp*)

Unkomplizierte Rücknahme

gemäß den Lieferbedingungen für Solarwatt-Solarmodule

30 Jahre Produkt-Garantie

gemäß „Garantiebedingungen für Solarwatt-Solarmodule“

30 Jahre Leistungs-Garantie

auf 87 % Nennleistung gemäß „Garantiebedingungen für Solarwatt-Solarmodule“

* länderspezifisch abweichende Regelungen



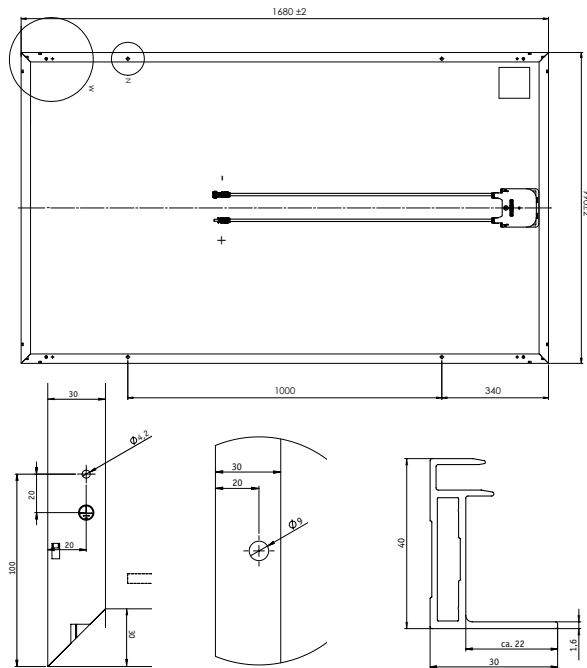
Produktscorecard	Bewertung
Materialgesundheit	Silber
Kreislauffähigkeit	Silber
Energiemanagement & CO ₂ -Emissionen	Gold
Wassermanagement	Silber
Soziale Verantwortung	Gold
Gesamt-Zertifizierungslevel	Silber

Irrtümer und Änderungen vorbehalten

Dieses Datenblatt entspricht den Vorgaben der IEC 61215-1-1 | DE
Cradle to Cradle Certified® is a registered trademark of the Cradle to Cradle Products Innovation Institute.

Solarwatt GmbH | Maria-Reiche-Str. 2a | 01109 Dresden | Germany |
T +49-351-8895-555 | F +49-351-8895-100 | solarwatt.de
Zertifiziert nach DIN EN ISO 9001, 14001, 45001, 50001

ABMESSUNGEN



Potentialausgleich

Befestigungsbohrung

Rahmenprofil

ELEKTRISCHE EIGENSCHAFTEN BEI STC

STC (Standard Test Conditions): Bestrahlungsstärke 1.000 W/m²,
Spektrale Verteilung AM 1,5 | Temperatur 25 ± 2 °C, entsprechend EN 60904-3

	305 Wp	310 Wp	315 Wp	320 Wp
Nennleistung P _{max}	305 Wp	310 Wp	315 Wp	320 Wp
Nennspannung V _{mp}	32,5 V	32,7 V	32,9 V	33,1 V
Nennstrom I _{mp}	9,53 A	9,58 A	9,65 A	9,73 A
Leerlaufspannung V _{oc}	40,7 V	40,9 V	41,0 V	41,2 V
Kurzschlussstrom I _{sc}	10,04 A	10,10 A	10,19 A	10,23 A
Modulwirkungsgrad	18,5 %	18,8 %	19,1 %	19,4 %

Messtoleranzen: P_{max} ± 5 %; V_{oc} ± 10 %; I_{sc} ± 10 %, I_{mp} ± 10 %

Rückstrombelastbarkeit I_r: 20 A, Betrieb der Module mit eingespeistem Fremdstrom ist nur bei Verwendung einer Strangsicherung mit Auslösestrom ≤ 20 A zulässig.

ELEKTRISCHE EIGENSCHAFTEN BEI NMOT UND SCHWACHLICHT

NMOT (Nominal Module Operating Temperature): Bestrahlungsstärke 800 W/m², Spektrale Verteilung AM 1.5, Temperatur 20 °C
Schwachlicht: Bestrahlungsstärke 200 W/m², Temperatur 25 °C, Windgeschwindigkeit 1 m/s, unter elektrischer Last

	226 W	230 W	234 W	238 W
Nennleistung P _{max @NMOT}	226 W	230 W	234 W	238 W
Nennleistung P _{max @200 W/m²}	60,8 W	61,8 W	62,8 W	63,8 W

Messtoleranzen: P_{max} ± 5 %; V_{oc} ± 10 %; I_{sc} ± 10 %, I_{mp} ± 10 %

Reduktion des Modulwirkungsgrades bei Rückgang der Bestrahlungsstärke von 1.000 W/m² auf 200 W/m² (bei 25 °C): 4 ± 2 % (relativ) / -0,6 ± 0,3 % (absolut).

ALLGEMEINE DATEN

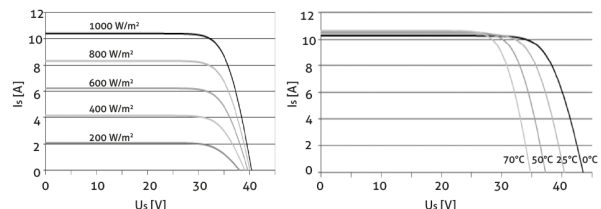
Modultechnologie	Glas-Glas-Laminat; Aluminiumrahmen
Deckmaterial Verkapselung Rückseitenmaterial	Gehärtetes Solarglas, Antireflex-Veredelung, 2 mm Solarzellen in Polymerverkapselung, weiß Gehärtetes Glas, 2 mm
Solarzellen	60 monokristalline PERC-Hochleistungssolarzellen
Maße der Zellen	157 x 157 mm
L x B x D / Gewicht	1.680 ^{±2} x 990 ^{±2} x 40 ^{±0,3} mm/ ca. 22,8 kg
Anschlussstechnik	Kabel 2 x 1,1 m / 4 mm ² TE Connectivity PV4- S Steckverbinder
Bypass-Dioden	3
Max. Systemspannung	1.000 V
Schutzart	IP67
Schutzklasse	II (nach IEC 61140)
Brandklasse	A (nach IEC 61730/UL 790), E (nach EN 13501-1), B _{ROOF} (t1) (nach EN 13501-5)
Zertifizierte mechanische Belastbarkeit nach IEC 61215	Soglast bis 2.400 Pa (Testlast 3.600 Pa) Auflast bis 5.400 Pa (Testlast 8.100 Pa)
Empfohlene max. Belastungen	Beachten Sie hierzu bitte die Angaben in der Montageanleitung und den Garantiebedingungen.
Qualifikationen	IEC 61215 (inkl. LeTID) IEC 61730 IEC 61701 IEC 62804 IEC 62716 MCS 005

THERMISCHE EIGENSCHAFTEN

Betriebstemperaturbereich	-40 ... +85 °C
Umgebungstemperaturbereich	-40 ... +45 °C
Temperaturkoeffizient P _{max}	-0,38 %/K
Temperaturkoeffizient V _{oc}	-0,31 %/K
Temperaturkoeffizient I _{sc}	0,05 %/K
NMOT	44 °C

KENNLINIEN (LEISTUNGSKLASSE 320 WP)

Strom-Spannung bei versch. Einstrahlungen und Temperaturen



TRANSPORT UND VERPACKUNG

Module/Palette	36
Packmaß/Palette L x B x H	1.700 x 1.010 x 1.640 mm
Bruttogewicht je Palette	858 kg
Paletten je LKW	15
Module je LKW	540